

# Monteringsanvisning

## SabetoFLEX



**S**abeto**FLEX**

# Produktinformation

SabetoFLEX inddækningsrulle er en patenteret 3 lags rulle, opbygget af Polyisobuthylene (PIB), rustfrit strikket net og butyl polyisobuthylene. 100% strækbar i alle retninger.

Fuldklæbende på bagsiden.

Selvvulkaniserende ved montering af bagsiden mod forside. UV- og ozonbestandig.

## Produktdata

Anvendes til inddækning ved: Kviste, skorstene, vægge, ovenlysvinduer, solfangere osv.



Nummer	Beskrivelse	DB-nr.	VVS-nr.	Kg. pr. rl.
G2355000	SabetoFLEX 235mm x 5m, Grå	1943681	288106522	3,8 kg
G3155000	SabetoFLEX 315mm x 5m, Grå	1943682	288106532	5,7 kg
G4705000	SabetoFLEX 470mm x 5m, Grå	1943685	288106542	7,6 kg
G9405000	SabetoFLEX 940mm x 5m, Grå	1943686	288106592	15,2 kg
R2355000	SabetoFLEX 235mm x 5m, Rød	1943687	288106525	3,8 kg
R3155000	SabetoFLEX 315mm x 5m, Rød	1943688	288106535	5,7 kg
R4705000	SabetoFLEX 470mm x 5m, Rød	1943689	288106545	7,6 kg
R9405000	SabetoFLEX 940mm x 5m, Rød	1943690	288106595	15,2 kg
S2355000	SabetoFLEX 235mm x 5m, Sort	1943691	288106521	3,8 kg
S3155000	SabetoFLEX 315mm x 5m, Sort	1943692	288106531	5,7 kg
S4705000	SabetoFLEX 470mm x 5m, Sort	1943693	288106541	7,6 kg
S9405000	SabetoFLEX 940mm x 5m, Sort	1943704	288106591	15,2 kg

- Tykkelse 2,1 mm
- Monteringstemperatur: -30 til +60 grader.
- Selvvulkaniseringen kræver dog minimum +5 grader
- Bortskaffes som brandbart affald.
- Inddækningsrullen kræver ikke sikkerhedsdatablad.
- Inddækningsrullen klæber på alle rene overflader, frie for olie- og silikone film.

- Inddækningsrullen skal monteres således at vand altid afledes.
- Ved forsegling/limning til andre materialer end SabetoFLEX, anvendes SabetoFIX montagelim eller SabetoFIX PAP montagelim, følg anvisningen på tuben.
- Opbevaring: Undgå at emballagen udsættes for sollys og fugt.

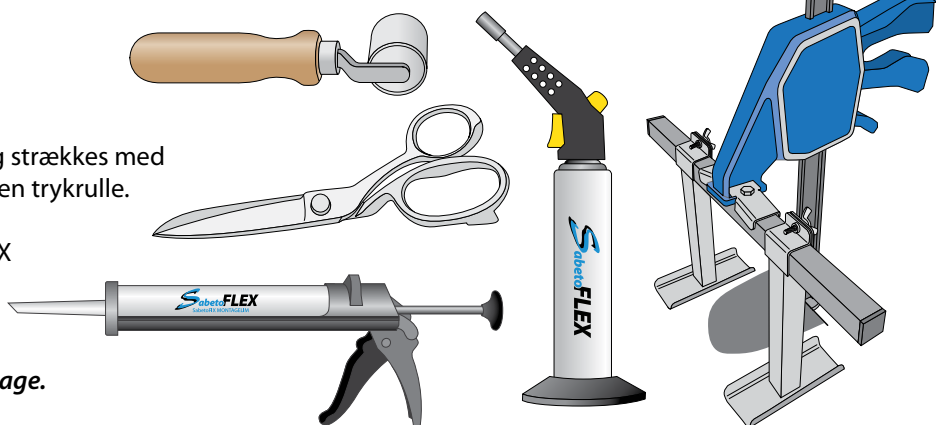
Der tages forbehold for ændringer.

## Tilbehør Nyttigt udstyr

SabetoFLEX klippes med en saks og strækkes med montageværktøjet, monteres med en trykrulle.

Til forsegling/limning af SabetoFLEX skal der benyttes SabetoFIX eller SabetoFIX PAP.

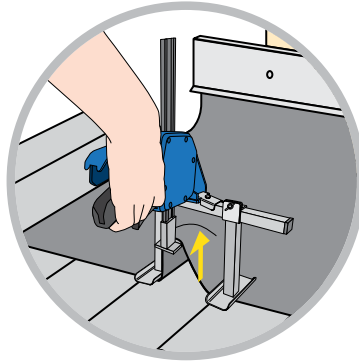
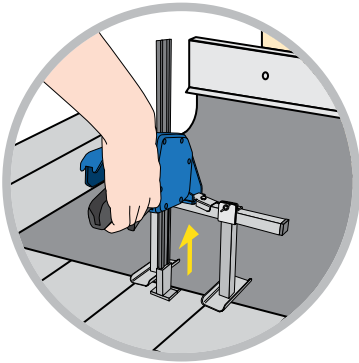
**Værktøj som kan anvendes til montage.**



# Montageanvisninger

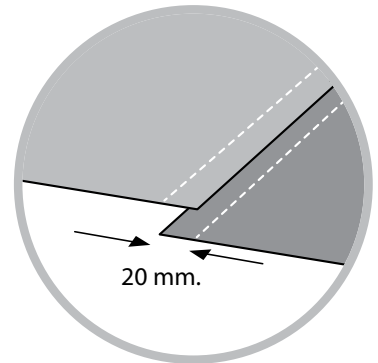
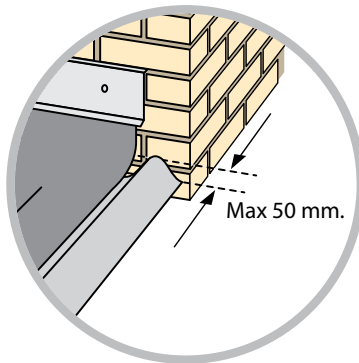
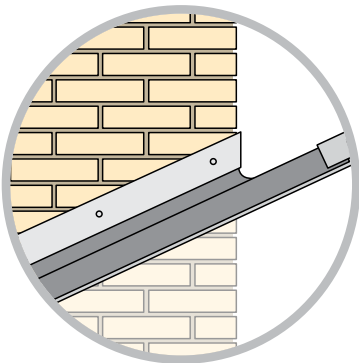


SabetoFLEX kan kun monteres på tørre overflader, der er fri for støv, olie, fedt, silicone og is.



Stil SabetoFLEX Montageværktøjet på bølgerne. Med aftrækkeren strækkes SabetoFLEX inddæknings materiale, 25% mere op, end den skal ned. Fjern SabetoFLEX Montageværktøj.

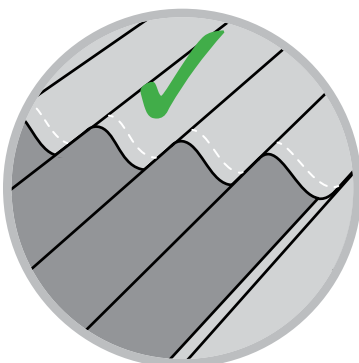
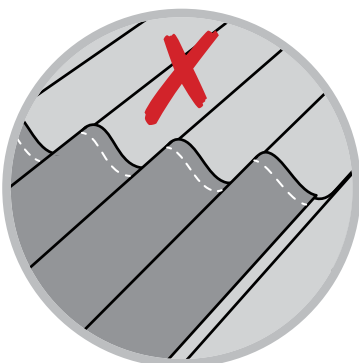
Nu rulles SabetoFLEX Materialet nemt ned i bølgen med en trykrulle.



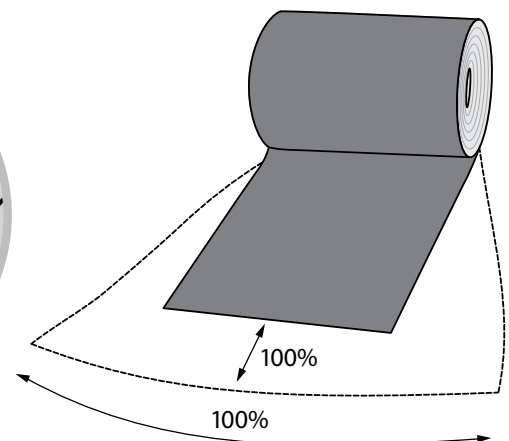
Montér ALTID således at vand afledes. Der må ikke opstå vandlommer, som kan føre til stående vand. Dette er særlig vigtigt på bagsiden af gennemføringer i taget. Der kan evt. monteres SabetoFLEX underskørt\* som erstatning for svineryg.

Max. 50 mm fri afstand mellem tagsten og gennemføringens forkant. Hvis afstanden er større, skal der monteres yderligere understøtning, evt. SabetoFLEX Underskørt.

Altid min. 20 mm overlapning ved brug af flere stykker SabetoFLEX. Overlæg skal altid være i samme retning som taghældning. Der kan dog laves modløb, hvis der fuges med SabetoFIX på kanten, så der opnåes en glat overgang.



SabetoFLEX skal føres ind under ovenfor liggende tagsten./tagplade Min. 5 cm. Ved stålplade kan den limes på, men fuges med SabetoFIX i modløb.



SabetoFLEX er kompatibel med alle kendte bygningsmaterialer



Easy FLEX Roofing ApS | Hesthøjvej 13 | DK-7870 Roslev | +45 7022 5004  
salg@easyflexroofing.dk | tekniskservice@easyflexroofing.dk