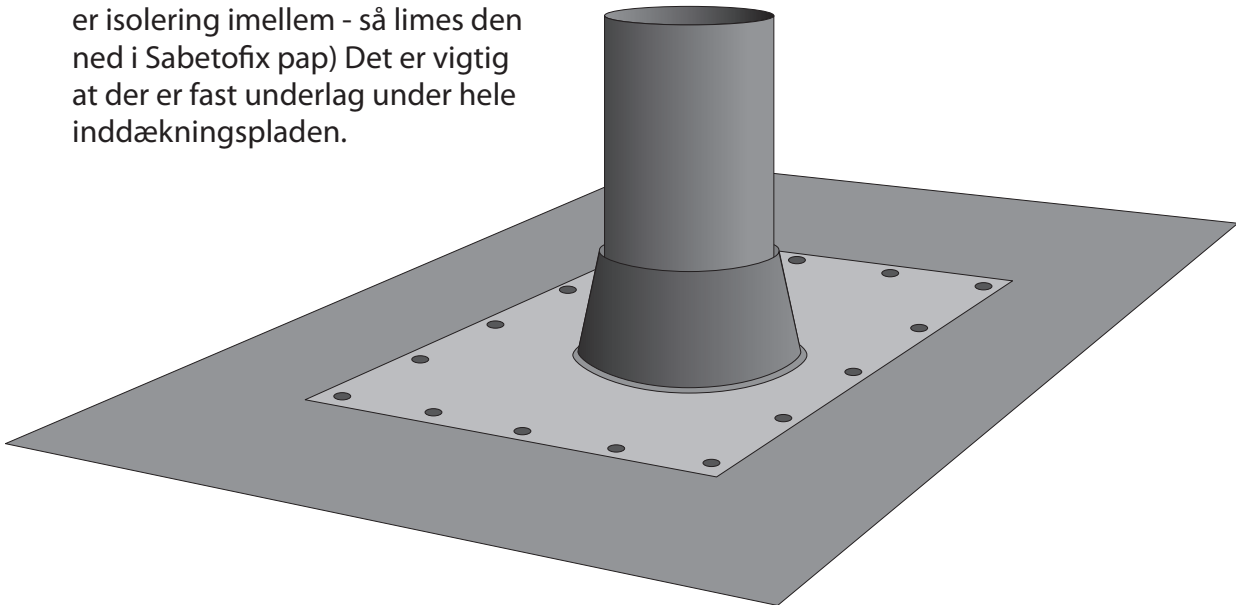
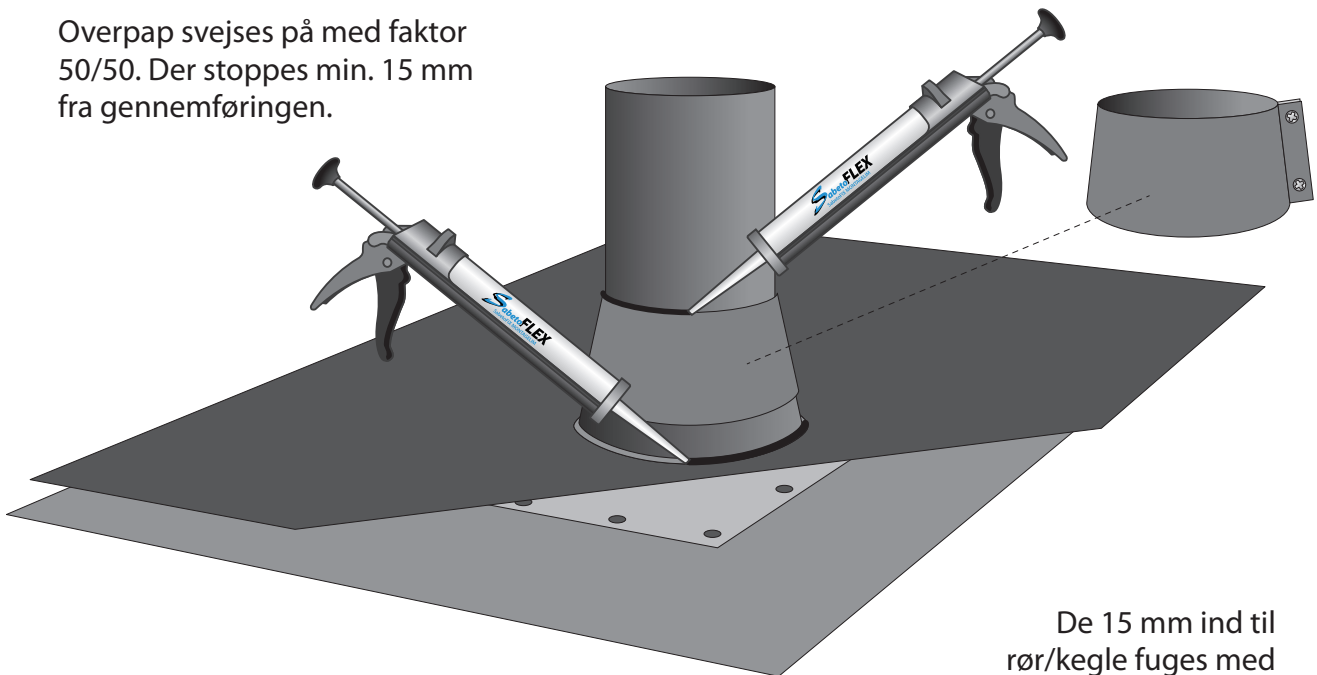


Montering af varmgalvaniseret inddækning på paptag

Pladen sømmes zig zag til underlag med tagpapsøm (dog ikke, hvis der er isolering imellem - så limes den ned i Sabetofix pap) Det er vigtigt at der er fast underlag under hele inddækningspladen.



Overpap svejdes på med faktor 50/50. Der stoppes min. 15 mm fra gennemføringen.



De 15 mm ind til rør/kegle fuges med SabetoFix Pap. Kraven fuges kun foroven.

SabetoFLEX
...inddækninger der holder!